



IPB University
— Bogor Indonesia —

IPB Today

Volume 523 Tahun 2021



Komisi VII DPR RI Minta Saran IPB University Soal RUU Energi Baru dan Terbarukan

IPB University bersama Komisi VII Dewan Perwakilan Rakyat (DPR) Republik Indonesia (RI) mengadakan Focus Group Discussion (FGD) terkait penyusunan Rancangan Undang-Undang Energi Baru dan Terbarukan (RUU EBT), Kamis (4/2) di IPB International Convention Center (IICC), Bogor. Dalam agenda itu, IPB University diminta memberikan saran dan masukan untuk RUU tersebut dari aspek akademis. Rektor IPB University, Prof Dr Arif Satria dalam pengantarnya menilai forum ini merupakan langkah memperkuat substansi RUU tersebut.

[Baca Selengkapnya >](#)

PKPSL dan PSB LPPM IPB University Mendorong Penguatan CTI-CFF Kawasan Asia Tenggara

Peran wilayah laut dan pesisir Indonesia mencakup 77 persen dari luas total daratan dan memegang peran penting dalam pembangunan nasional. Hal ini juga sudah diamanatkan dalam Rencana Pembangunan Jangka Menengah Nasional (RPJMN) 2020-2024 mengenai agenda perubahan iklim dan bencana. Salah satu upaya yang turut didorong adalah mengoptimalkan fungsi dan peran dari CTI (Coral Triangle Initiative) yang menjadi porsi terbesar Indonesia.

[Baca Selengkapnya >](#)



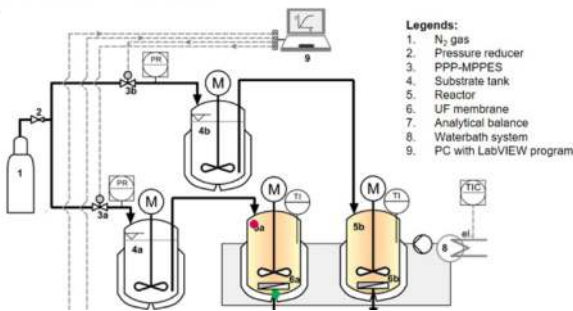
Penanggung Jawab: Yatri Indah Kusumastuti **Pimpinan Redaksi:** Siti Nuryati **Redaktur Pelaksana:** Rio Fatahillah CP **Editor:** Siti Zulaedah, Rosyid Amrulloh **Reporter:** Dedeh H, Awaluddin, Rizki Mahaputra **Fotografer:** Cecep AW, Bambang A, Rifqi Wahyudi **Layout:** Dimas R **Alamat Redaksi:** Biro Komunikasi IPB Gd. Andi Hakim Nasoetion, Rektorat Lt. 1, Kampus IPB Dramaga Telp. : (0251) 8425635, **Email:** humas@apps.ipb.ac.id



cept into realization.....

ment of the automation

S: nsmembrane pressure (TMP), $\Delta P/TMP$
 (J_{pv}



From Concept to Realization, Dr Ing Azis Boing Sitanggung Kembangkan Reaktor Membran Enzimatis

Cyber Center Fakultas Teknologi Pertanian (CCF) kembali menggelar webinar dengan mengusung tema: "Emerging Engineering and Technology untuk Mendukung Agro-Maritim 4.0", (4/2). Pada webinar series ke-4 ini, hasil penelitian skema PI-AMar4.0 IPB disampaikan oleh Dr Ing Azis Boing Sitanggung, dengan judul "Fully Automated Bench-Scale Membrane Reactor for Early Process Development of Enzyme-Based Transformation: From Concept to Realization". Secara umum, reaksi enzimatik pada skala laboratorium umumnya dilakukan secara batch yang memiliki beberapa kelemahan. Seperti isu penghambatan substrat/produk, masalah dalam enzyme recovery (pengumpulan dan penggunaan kembali enzim) atau biaya yang tinggi untuk imobilisasi enzim.

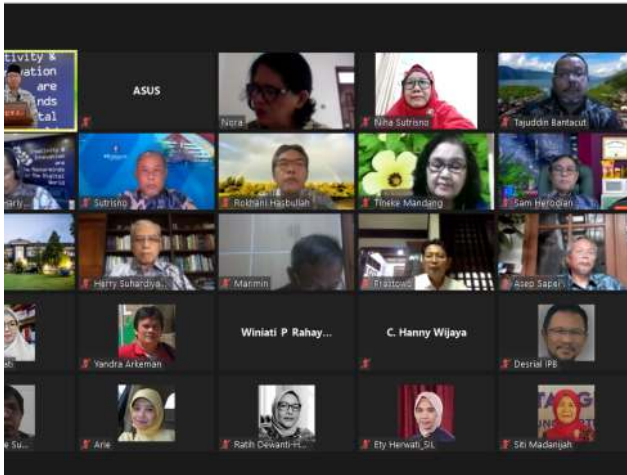
[Baca Selengkapnya >](#)

Ciptakan Future Leader, Program Wirausaha Mahasiswa Manajemen Hutan IPB University Digelar

Kondisi pandemi membuat lapangan dan kesempatan kerja menurun. Salah satu dampaknya adalah meningkatnya angka pengangguran di kalangan pemuda. Badan Pusat Statistik (BPS) mencatat pada tahun 2020 terjadi peningkatan pengangguran sebanyak 7,07 persen. Menanggapi hal ini, salah satu upaya pemerintah adalah mendorong perguruan tinggi mencetak lulusan yang memiliki kompetensi di bidang kewirausahaan. Kampus diharapkan mampu menjadi ekosistem untuk mencetak wirausahawan. Selain mengurangi pengangguran, peningkatan jumlah wirausahawan akan menambah kesempatan kerja, khususnya bagi pemuda. Salah satu perguruan tinggi yang berkomitmen membentuk kompetensi kewirausahaan mahasiswanya adalah IPB University.

[Baca Selengkapnya >](#)





Serah Terima Jabatan Dekan Fateta

Tongkat estafet kepemimpinan di Fakultas Teknologi Pertanian (Fateta) IPB University tahun ini berpindah dari Prof Dr Kudang Boro Seminar, Dekan periode 2016-2021 ke dekan baru periode 2021-2025, Prof Dr Slamet Budiyanto. Prof Kudang merasa optimis, di bawah kepemimpinan dekan yang baru, Fateta akan lebih baik lagi. Hal ini diucapkannya saat Serah Terima Jabatan Dekan Fakultas Teknologi Pertanian yang dilaksanakan secara daring dan luring, (5/2). "Saya mendoakan kepemimpinan baru bisa menciptakan gagasan yang lebih produktif dan cerdas untuk Fateta. Saya juga mengucapkan terimakasih terhadap seluruh komponen Fateta yang luar biasa, yang menjadikan Fateta menjadi Fakultas Terbaik di IPB University. Fateta telah mendapatkan banyak sekali penghargaan, termasuk menjadi fakultas paling produktif pada tahun 2020, jumlah guru besar paling tinggi di seluruh IPB University dan tulisan-tulisan terindeks scopus juga Fateta yang paling tinggi," ujarnya.

[Baca Selengkapnya >](#)

Mendesain Lanskap Sawah Baru, Mahasiswa IPB University Raih Juara ICoSAFS

Mengusung ide "Landscape Design of Sawah Baru as Agricultural Tourism Destination", empat mahasiswa IPB University dari Departemen Arsitektur Lanskap (ARL), Fakultas Pertanian berhasil menjadi juara pada kegiatan "International E-Conference on Sustainable Agriculture and Farming System (ICoSAFS)", akhir tahun lalu. Keempat mahasiswa tersebut yaitu Muhammad Anbiya Al Hakim, Fredha Muftika Setyawan, Wikan Cahya Putrantoadi dan Haifa Az Zahra, di bawah bimbingan Dr Akhmad Arifin Hadi. Kegiatan yang diselenggarakan oleh Fakultas Pertanian IPB University hasil kolaborasi dengan International Society for Southeast Asian Agriculture Sciences (ISAAS) ini diikuti oleh peserta dari berbagai perguruan tinggi di seluruh Indonesia.

[Baca Selengkapnya >](#)

